



**reflex 'servitec'**  
**Вакуумный дегазатор с трубой-эжектором**

# Новинка! Благодаря reflex 'servitec' покончено с завоздушиванием!

Проблема «Завоздушивание систем отопления и охлаждения» знакома любому специалисту по опыту. По данным Дрезденского Технического университета эта проблема касается более 50 % всех установок. Наконец-то имеется эффективное и недорогое решение: reflex 'servitec', новый аппарат, дополнительная принадлежность для систем отопления и охлаждения, обеспечивающий автоматическую централизованную деаэрацию во всей системе, до самых верхних этажей, до самых крайних точек. Это экономия Ваших средств: не требуется дорогостоящего монтажа и технического обслуживания многочисленных децентрализованных воздухоотделителей, трудоемкой дегазации вручную, взамен - автоматизированный и оптимально настроенный процесс эксплуатации.

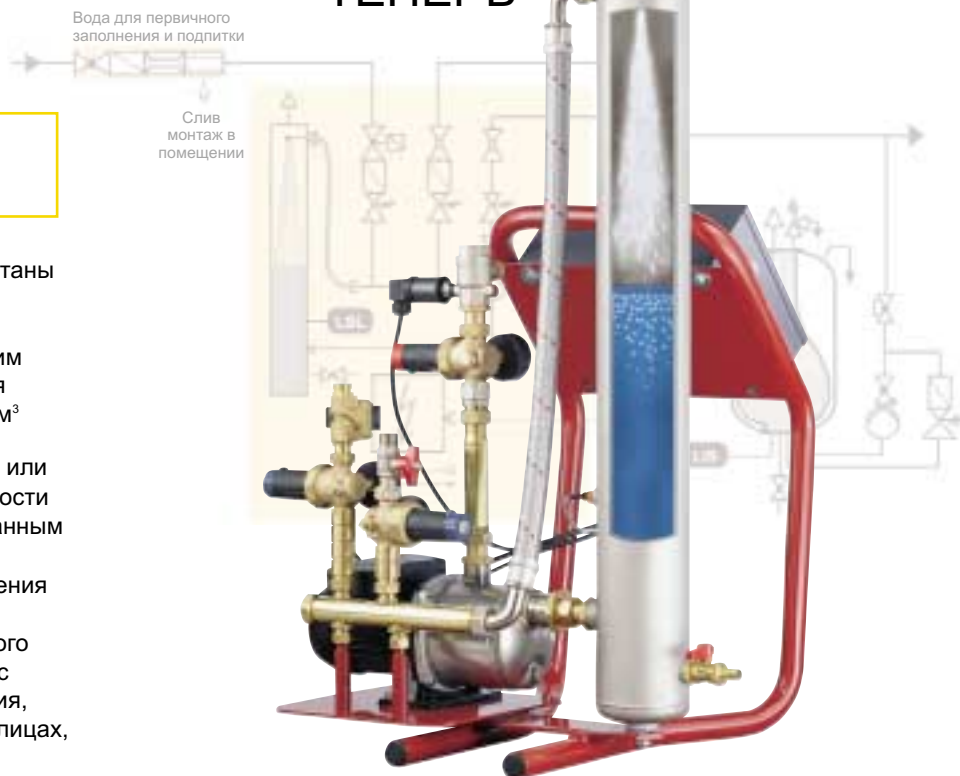
Высокая эффективность аппарата reflex 'servitec' была научно доказана в Техническом университете Дрездена. Это подтверждают и многочисленные примеры применения: reflex 'servitec' обеспечивает простую и надежную централизованную деаэрацию и постоянный уровень давления.



reflex 'servitec' обеспечивает центральную дегазацию всей системы как при использовании на новых, так и на существующих проблемных установках: до самых крайних точек!

РАНЬШЕ

ТЕПЕРЬ



**reflex 'servitec':  
широкая область применения**

- ▶ Стандартные аппараты рассчитаны для систем объемом до 100 м<sup>3</sup>
- ▶ Нестандартные аппараты конструируются согласно Вашим специальным требованиям для систем объемом более 10 000 м<sup>3</sup>
- ▶ 'servitec' предлагается в двух вариантах: 'servitec magcontrol' или 'servitec levelcontrol', в зависимости от оснащения системы мембранным расширительным баком или установкой поддержания давления
- ▶ аппараты 'servitec' успешно применяются на объектах жилого и промышленного назначения с автономной системой отопления, в теплоснабжении от ТЭЦ, теплиц, в системах подогрева травяных покрытий футбольных полей, в закрытых контурах охлаждения – особенно в системах с охлаждающими покрытиями.

**Преимущество установки 'servitec':**  
Эффективная дегазация в вакуумном эжекторе специальной конструкции

# Эффективное действие: 'servitec' удаляет газ в вакуумном эжекторе

Специально разработанный вакуумный эжектор дает новые возможности: 'servitec' удаляет газ почти без остатка – независимо от того, был ли он растворён в свежей

воде, попал ли в систему в процессе диффузии или в результате химических реакций. Процесс дегазации контролируется электроникой в зависимости от

выбранной программы интенсивной или периодической дегазации и оптимизируется по условиям первого пуска или эксплуатации.

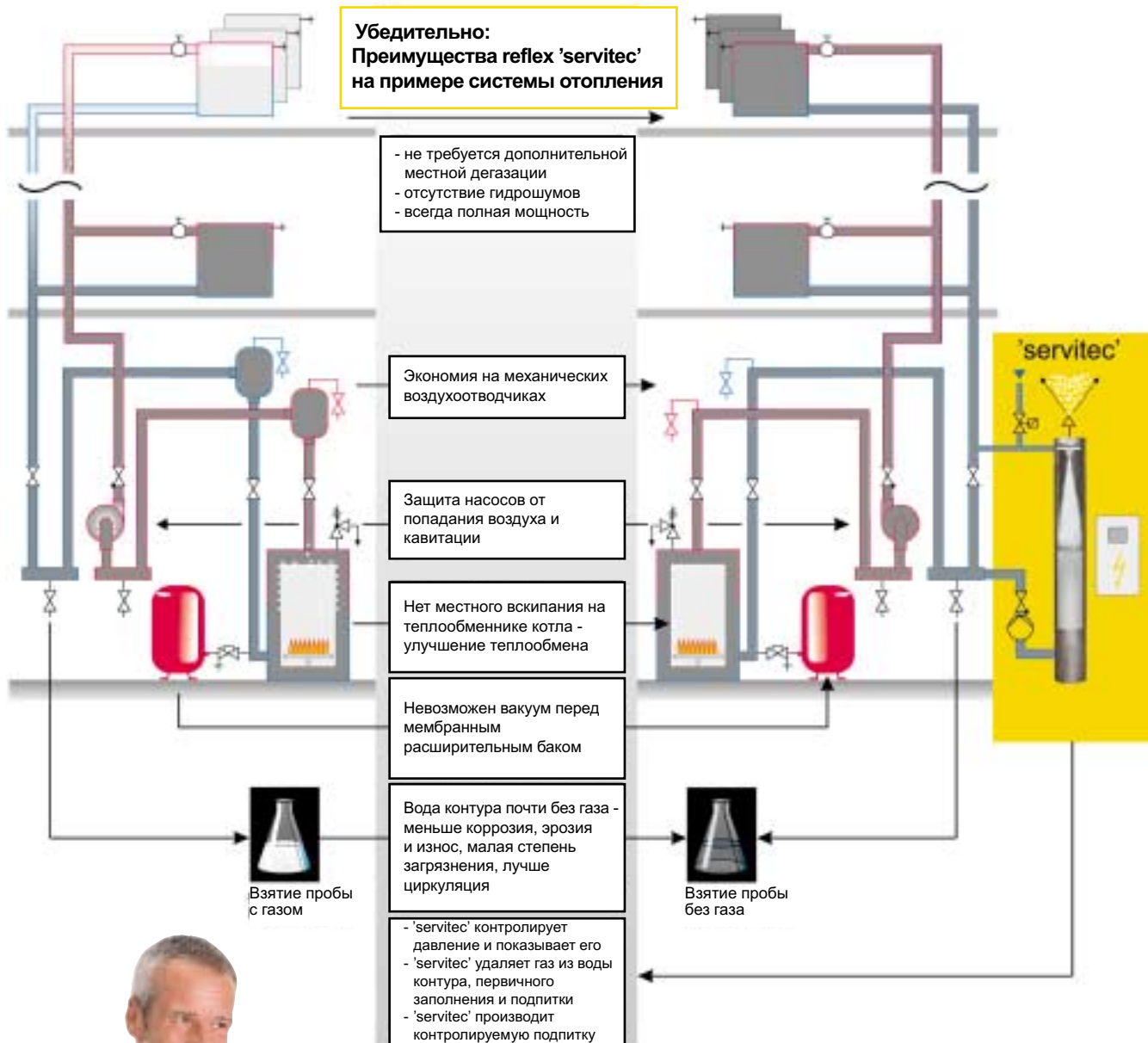
## Традиционная система:

Вода, насыщенная газом, приводит к сбоям в работе



## Система с 'servitec':

вода почти не содержит газ, поэтому не возникает проблем!



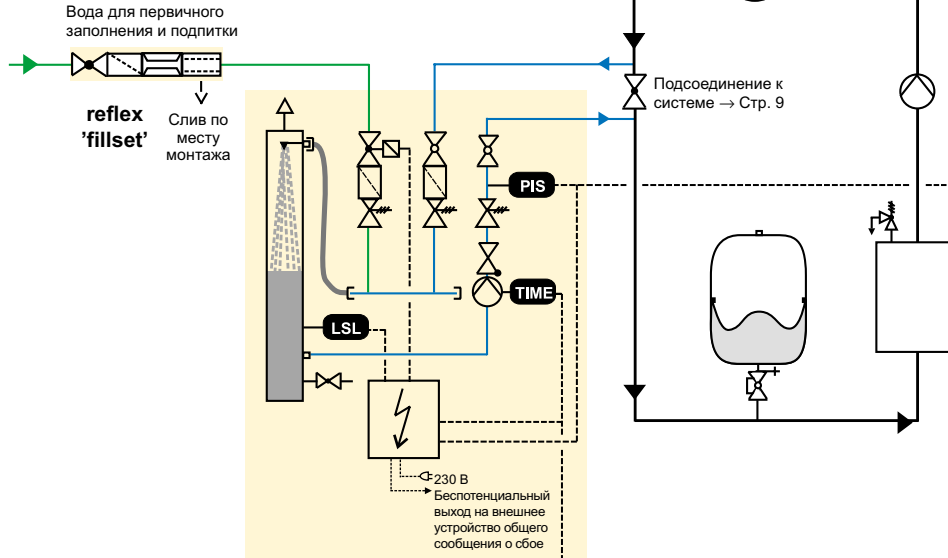
„Можно сэкономить на закупке и монтаже воздухоотводчиков. Да и заказчик будет доволен, что вложил эти деньги в reflex 'servitec'.“

# reflex 'servitec'

## Программа для дегазации, подпитки и заполнения системы водой

### reflex 'servitec magcontrol'

для систем с мембранными расширительными баками

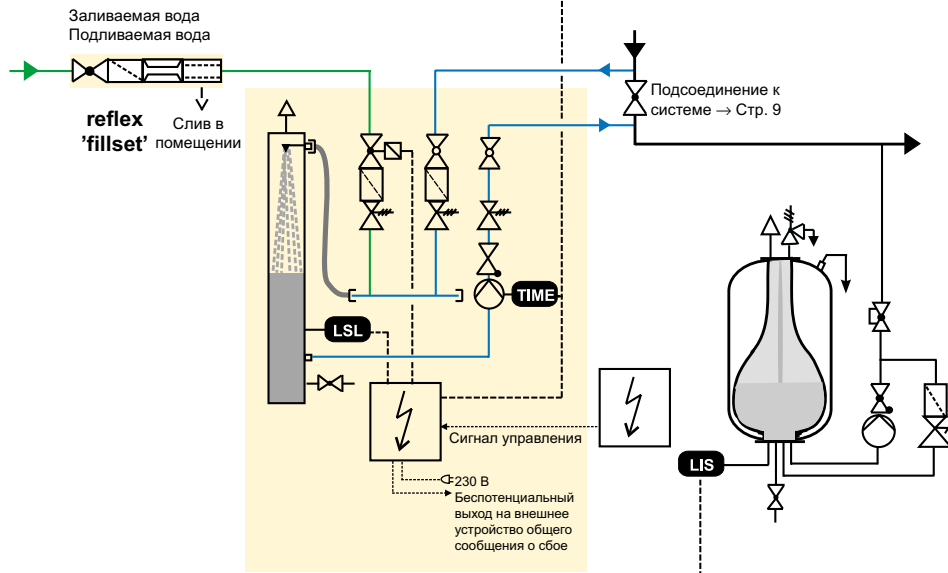


#### PIS заповнення і підпитка в залежності від тиску в системі

- ▶ Індикація тиску
- ▶ При падінні тиску нижче мінімального і підвищенні вище максимального рівня подається сигнал.
- ▶ Підпитка проводиться автоматично при **зниженні тиску** на 0,2 бар
- ▶ 'servitec' виробляє дегазацію води для первічного заповнення і підпитки

### reflex 'servitec levelcontrol'

для установок, -імаючих пристрій для підтримки тиску з допомогою насоса або компресора



#### TIME Дегазація

- ▶ Вакуумна дегазація в контурі відбувається за оптимізованим часовим планом у вибраному режимі
- Інтенсивна дегазація (після пуску в експлуатацію)
- Періодична дегазація (активується автоматично після завершення інтенсивної дегазації)

#### LIS підпитка в залежності від рівня вмісту рідини

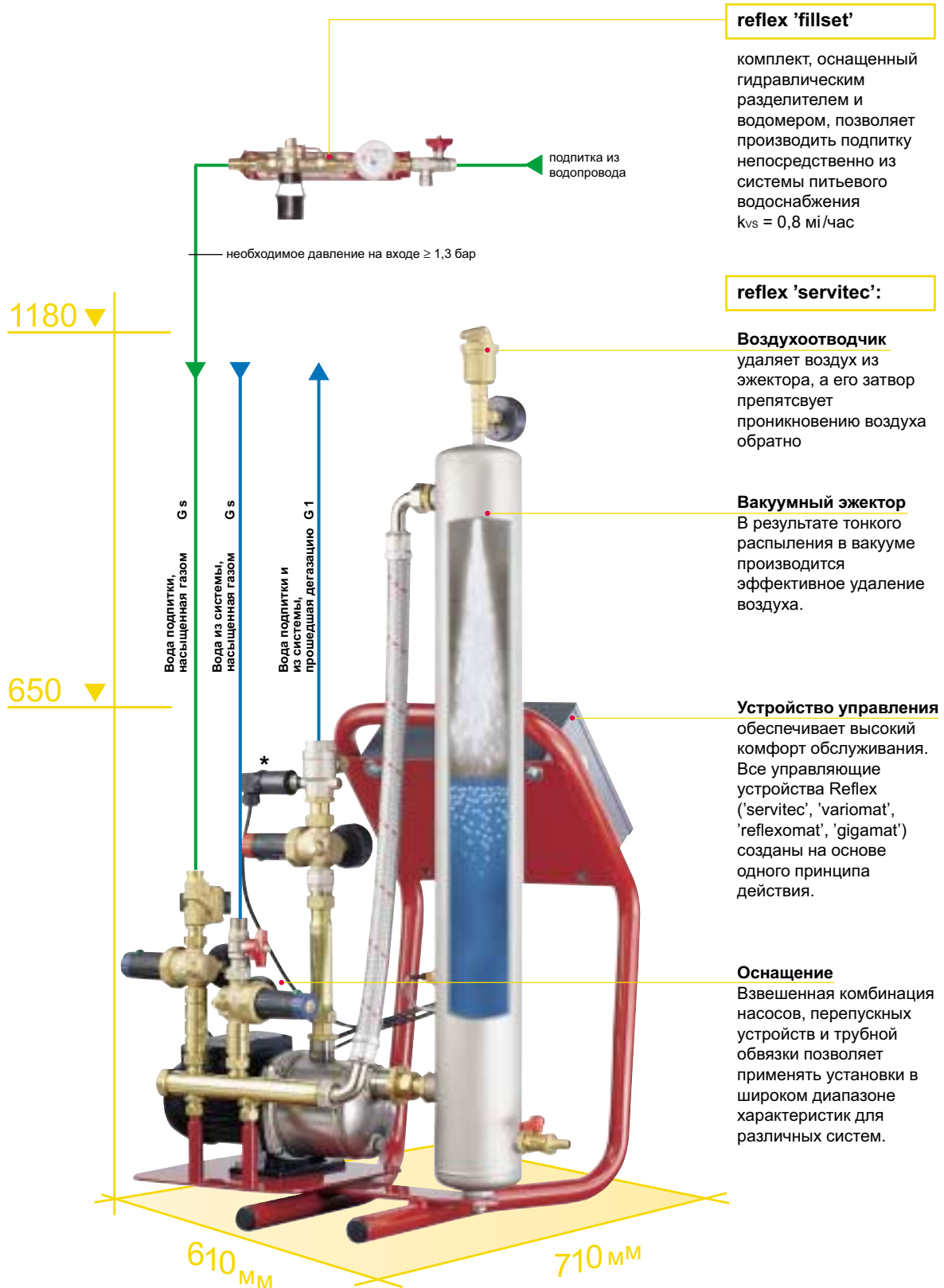
- ▶ Автоматична контролювана підпитка проводиться при падінні рівня рідини в розширювальній ємкості установки підтримки тиску нижче мінімального
- ▶ 'servitec' виробляє дегазацію води підпитки

### reflex 'fillset'



Комплект, обладаний гідравлічним розподільцем, водомером, фільтром, запірною арматурою і настінним кріпленням робить можливим виробництво підпитки апаратом 'servitec' безпосередньо з системи питтєвого водопостачання.

# reflex 'servitec' Конструкция



## reflex 'fillset'

комплект, оснащенный гидравлическим разделителем и водомером, позволяет производить подпитку непосредственно из системы питьевого водоснабжения  
 $K_{vs} = 0,8 \text{ м}^3/\text{час}$

## reflex 'servitec':

### Воздухоотводчик

удаляет воздух из эжектора, а его затвор препятствует проникновению воздуха обратно

### Вакуумный эжектор

В результате тонкого распыления в вакууме производится эффективное удаление воздуха.

### Устройство управления

обеспечивает высокий комфорт обслуживания. Все управляющие устройства Reflex ('servitec', 'variomat', 'reflexomat', 'gigamat') созданы на основе одного принципа действия.

### Оснащение

Взвешенная комбинация насосов, перепускных устройств и трубной обвязки позволяет применять установки в широком диапазоне характеристик для различных систем.

\* На рисунке - 'servitec magcontrol';  
у 'servitec levelcontrol' отсутствует датчик давления

# reflex 'servitec'

## Технические данные

### Рабочие параметры

▶ доп. избыточное рабочее давление	:	8 бар
▶ допустимая рабочая температура	:	> 0 ... 70 °C
▶ доп. температура в подающей линии	:	120 °C
▶ температура окружающей среды	:	> 0 ... 45 °C
▶ Степень удаления растворенных газов свободных газов	:	макс. 90 %
▶ Мин. давление воды подпитки на входе воды в контуре	:	1,3 бар
▶ Уровень шума	:	ок. 55 дБ

▶ Специальное исполнение для нестандартных параметров см. на стр. 8

### Испытание

- ▶ Знак соответствия европейским стандартам CE
- ▶ Техническое испытание системы на пригодность в качестве аппарата для вентиляции и дегазации, проведенное Техническим университетом Дрездена

### Микропроцессорное управление



#### 'servitec magcontrol'

производит подпитку в зависимости от уровня давления и комбинируется с любым мембранным расширительным баком

#### 'servitec levelcontrol'

производит подпитку в зависимости от уровня жидкости в емкости, комбинируется с установками поддержания давления с управляющим компрессором или насосом

### Управление

1 Вакуумный и подающий насос	включение и выключение по временному графику в режиме <b>постоянной и периодической дегазации</b>
1 э/магнитный клапан (только в аппарате servitec gl)	регулирует процесс распыления по времени
1 э/магнитный клапан для подпитки	регулирует подпитку в зависимости от давления (magcontrol) или уровня жидкости (levelcontrol)

### Индикация рабочего состояния

Текстом на экране	Давление в бар	—
Светодиодами	Сообщение о рабочем состоянии режим ручного управления, автоматический и режим блокирования, работа насоса, перепуск, подпитка	

### Индикация сбоя

текстом	На дисплее в строке указываются сбои, например, мин. давление, недостаток воды, избыток воды,
светодиодами	дополнительная индикация - недостатка воды - замыкания беспотенциального контакта
Общее сообщение о сбоях	беспотенциальное, параметрируемое

### Индикация данных

RS 485

**Вход** от устройства поддержания давления 230 В или беспотенциальный для подпитки

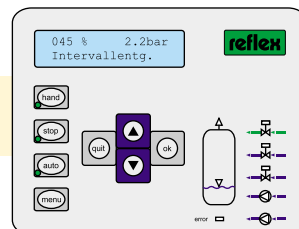
### Настройка параметров

в меню Мин. рабочее давление  $p_0$  в бар режим дегазации, время постоянной дегазации, дата, время, язык, интервал техобслуживания

### Просмотр

сообщений о сбоях	Запись в память временной последовательности и типа сообщений о сбоях
ввода данных	Запись в память временной последовательности задания мин. рабочего давления
объема подпитки	Возможно определение объема подпитки, если установлен 'fillset' с контактным водомером

### Панель управления



### Электротехнические данные

- ▶ требуется розетка внутри помещения, оснащенная автоматическим защитным выключателем 0,03 А, подсоединение 230 В, 50 Гц, кабель для подключения 5 м
- ▶ Степень защиты IP 54
- ▶ Мощность servitec тип-размер 35: 0,7 кВт, предохранитель 6,3 А  
servitec тип-размер 60: 1,1 кВт, предохранитель 6,3 А

## Настройка параметров

При вводе в эксплуатацию в меню пользователя в зависимости от характеристик системы должны быть настроены указанные ниже параметры. При необходимости изменения параметров, защищенных паролем, следует соблюдать рекомендации, содержащиеся в инструкции по монтажу, эксплуатации и обслуживанию.

Язык:	на выбор
Дата / Время:	актуальное время и дата для сохранения сообщений о сбоях и для сохранения значения минимального давления $p_0$ , а также временной интервал для дегазации
Режим дегазации:	<b>Постоянная дегазация</b> - обычно производится при пуске в эксплуатацию или после ремонтных работ в системе <b>Периодическая дегазация</b> - автоматическое включение после завершения постоянной дегазации
Время выполнения постоянной дегазации	В зависимости от объема сети Рекомендуется: для воды прохождение через 'servitec' половины объема сети, для смесей воды с гликолем 5-кратный объем сети За основу следует брать величину производительности подпитки → Стр. 8
Интервал техобслуживания:	рекомендуется 1 раз в год
Мин. рабочее давление $p_0$ : (только для servitec magcontrol)	расчет согласно приведенной ниже формуле (в примере $p_0 = 1,3$ бар) Для стандартных систем требуется мин. рабочее давление $p_0 \geq 1,3$ бар. При давлении ниже указанного просим обращаться к нам за консультацией.

### Пример:

### Расчет и установка мин. рабочего давления

Система отопления высотой 11 м ( $p_{ст} = \frac{11}{10}$  бар = 1,1 бар),  
температура воды в подающей 70°C, ( $p_{нас.пара} = 0$  бар),  
давление срабатывания предохранительного клапана  $p_{пк} = 3,0$  бар

$p_0 = 1,1$  бар + 0 бар + 0,2 бар (рекомендация)

$p_0 = 1,3$  бар

$p_{пк} = 3,0$  бар

$p_{пк}$  [бар] = давление срабатывания предохранительного клапана котла

$p_{макс.}$  [бар]

0,3 бар

$\geq 0,5$  бар \*

$p_k$  [бар] = Конечное давление

Диапазон рабочего давления установки 'servitec' должен находиться в рабочем диапазоне  $p_n \dots p_k$  установки поддержания давления.

$p_n$  = Подпитка при падении давления ниже минимального

$p_n$  [бар] = Начальное давление на устройстве поддержания давления или давление заполнения МРБ

$\geq 0,3$  бар

$p_0$  [бар] =  $p_{статическое} + p_{нас.пара} + 0,2$  бар (рекомендуется)

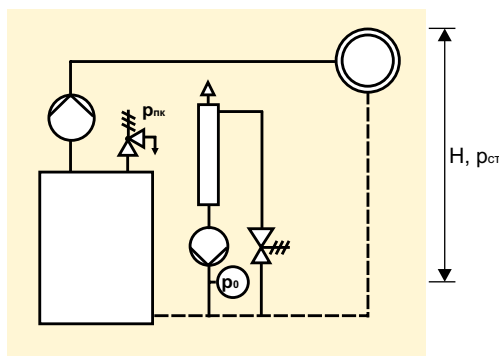
\*

$p_{ст}$  [бар] = статическое давление (= высота системы [м]/10)

0...0,2 бар

\* Сообщение о сбое при превышении максимального давления или падении давления ниже минимального

$p_0$  = мин. рабочее давление  
= параметр, задаваемый с панели управления  
= регулируемое предварительное давление в воздушной камере МРБ



# Подбор reflex 'servitec'

## reflex 'servitec' для систем со стандартными параметрами

	Тип	№ арт.	Вес кг	Объем системы V <sub>A</sub>	Производительность подпитки	Рабочее давление
'servitec' для систем с мембранными расширительными баками, напр. 'reflex'	servitec magcontrol/35	6820100	33	макс. 60 м <sup>3</sup>	макс. 0,35 м <sup>3</sup> /час	1,3 - 2,5 бар
	servitec magcontrol/60	6820200	36	макс. 100 м <sup>3</sup>	макс. 0,55 м <sup>3</sup> /час	1,3 - 4,5 бар
	servitec magcontrol/60/gl	6820300	36	макс. 20 м <sup>3</sup>	макс. 0,55 м <sup>3</sup> /час	1,3 - 4,5 бар
'servitec' для систем, оснащенных установками поддержания давления, напр. 'reflexomat', 'gigamat'	servitec levelcontrol/35	6822100	33	макс. 60 м <sup>3</sup>	макс. 0,35 м <sup>3</sup> /час	1,3 - 2,5 бар
	servitec levelcontrol/60	6822200	36	макс. 100 м <sup>3</sup>	макс. 0,55 м <sup>3</sup> /час	1,3 - 4,5 бар
	servitec levelcontrol/60/gl	6822300	36	макс. 20 м <sup>3</sup>	макс. 0,55 м <sup>3</sup> /час	1,3 - 4,5 бар

→ применим для систем с содержанием гликоля в жидкости  
 → тип насоса  
**mag-** Применение в системах, оснащенных мембранными расширительными баками  
**level-** Применение в системах, оснащенных установками поддержания давления с управляющим насосом или компрессором

## reflex 'servitec magcontrol' + 'reflex' альтернативная установка поддержания давления со специальными функциями

В системе с мембранным расширительным баком, например 'reflex', комбинация с 'servitec magcontrol' представляет собой прекрасную альтернативу традиционным установкам.

'servitec magcontrol' + 'reflex' означает:

гибкое поддержание давления в период дегазации воды в контуре

+

использование специальных возможностей 'servitec'

- ▶ Централизованная дегазация и деаэрация воды в системе
- ▶ Автоматическая подпитка одновременно с дегазацией
- ▶ Индикация и контроль давления
- ▶ Передача данных посредством беспотенциального контакта и интерфейса RS 485

Особенно эффективно применение 'servitec' для дооборудования старых систем с мембранными расширительными баками.



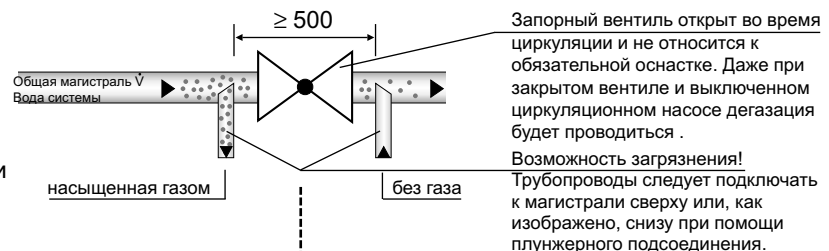
reflex 'servitec magcontrol' 'reflex'

### Выдержки из инструкции по монтажу, эксплуатации и обслуживанию

- ▶ Помещение, в котором монтируется установка, должно быть хорошо вентилируемым
- ▶ Монтажная поверхность должна быть ровной, иметь достаточную несущую способность и возможность для слива
- ▶ Монтаж в непосредственной близости расширительного трубопровода
- ▶ В системе отопления монтаж в обратке
- ▶ Если подпитка не производится через 'servitec', подпиточную линию установки следует заглушить
- ▶ Перед пуском в эксплуатацию присоединительные трубы следует промыть

Дегазация установкой 'servitec' осуществляется только при подключении ее к общей обратной магистрали. При этом должны быть обеспечены приведенные ниже минимальные значения расчетного расхода воды в системе  $\dot{V}$ .

	servitec ... / 35	servitec ... / 60
$\dot{V}$	1,1 м <sup>3</sup> /час	1,1 м <sup>3</sup> /час



**reflex 'fillset'**  
Подпитка  
из системы  
питьевого  
водоснабжения

**reflex 'servitec'**

**Расширительный бак,  
напр. 'reflex'**

# reflex 'servitec'

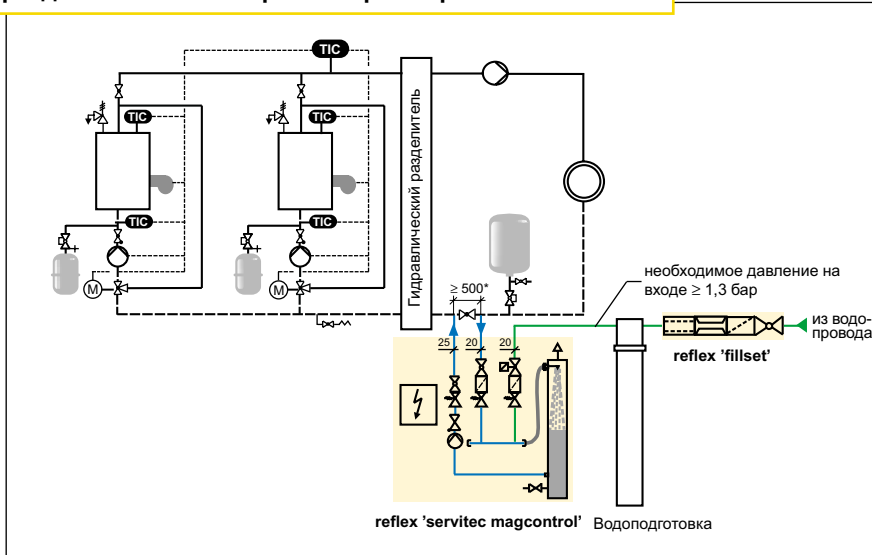
## Примеры монтажа

reflex 'servitec' решает проблемы завоздушивания системы следующим образом:

- ▶ исключается прямой подсос воздуха
- ▶ нет воздушных пробок в контуре - свободная циркуляция воды
- ▶ уменьшение риска коррозии в результате удаления кислорода из воды контура и подпитки

### reflex 'servitec magcontrol'

в многокотельной установке с гидравлическим разделителем и мембранным расширительным баком



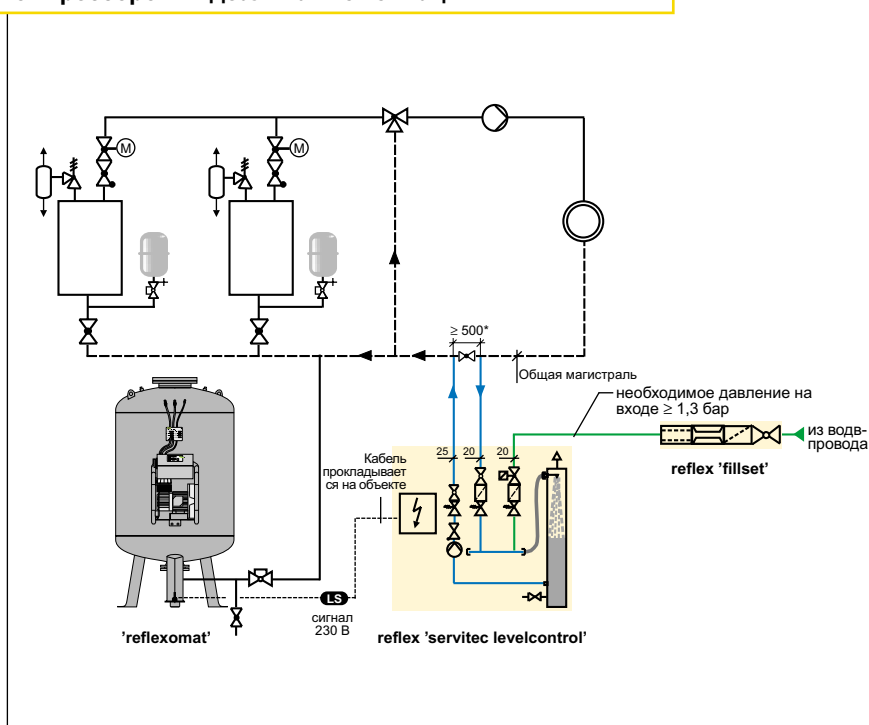
#### Практические советы

- ▶ 'servitec' следует монтировать в обратку системы, чтобы температура не превышала 70°C.
- ▶ При применении установки для умягчения воды ее следует монтировать между 'fillset' и 'servitec'.
- ▶ В случае, если при выключении циркуляционных насосов на месте подключения к системе 'servitec' запорный вентиль будет закрыт, то сохраняется дегазация воды в расширительной линии.

10

### reflex 'servitec levelcontrol'

с установка поддержания давления с компрессором— идеальная комбинация



#### Практические советы

- ▶ Особенно эффективна комбинация 'servitec' с компрессорными установками поддержания давления (напр. 'reflexomat'). 'reflexomat' амортизирует гидроудар, возникающий в сети во время дегазации установкой 'servitec'.
- ▶ Уровень воды в расширительном баке контролируется устройством управления установки. С него посылается сигнал для подпитки 230 В, который активизирует процесс подпитки с дегазацией.
- ▶ Для оптимальной дегазации установку 'servitec' в главный объемный поток циркуляционной воды обеспечивается оптимальная дегазация.
- ▶ При применении 'servitec' с насосной установкой поддержания давления мы рекомендуем для каждого котла устанавливать отдельный мембранный расширительный бак (напр. 'reflex').

\* Подключение к системе → стр. 9

Схемы следует привести в соответствие с местными нормами и правилами.

Установки **reflex 'servitec'** в специальном исполнении индивидуальные требования – индивидуальный подбор

По Вашему специальному заказу мы разрабатываем и производим специальные установки для систем централизованного теплоснабжения с большим объемом воды, для систем с большим давлением и высокой температурой теплоносителя.

Самая большая, созданная нами, установка 'servitec' была рассчитана на систему отопления с объемом воды 18.000 м<sup>3</sup>.



reflex 'servitec' - специальная установка для системы отопления, имеющей тепловую мощность 40 МВт и объем воды 2000 м<sup>3</sup>

## Reflex – защита окружающей средой

Новое оборудование производства Reflex должно приносить пользу не только человеку, но и окружающей среде. Этим принципом мы руководствуемся при разработке продукции и ее производстве. Ответственность Reflex как производителя состоит в целенаправленном выборе наиболее экологически безвредных материалов и технологий.



**Reflex Winkelmann GmbH + Co. KG**

Костомаровский пер., 3  
107120 Москва  
Россия

Тел./факс: (007) (095) 363 15 49  
E-mail: [buro@reflex.com.ru](mailto:buro@reflex.com.ru)  
[www.reflex.com.ru](http://www.reflex.com.ru)